

A4. Technik der digitalen Bewegbildverarbeitung



A4.1 Klassische Filmtechnik



Historischer Überblick
Filmformate
Aufnahme und Wiedergabe
Filmton

A4.2 Analoge TV- und Videotechnik

A4.3 Digitale Videotechnik

A4.4 Digitale Videoproduktion

Literatur:

Ulrich Schmidt: Digitale Film- und Videotechnik, Fachbuchverlag Leipzig 2002
Johannes Webers: Handbuch der Film- und Videotechnik, 7. Auflage,
Franzis-Verlag 2002

Der erste Kuss im Film...

- Öffentliche Aufführungen
aufgenommener Bewegtbilder ab
April 1894 in New York
 - „Edison Parlor“
 - „What the butler saw“ Machines
- Extrem kurze Filmsequenzen, bereits
kommerziell genutzt



Die Schauspieler May
Irwin und John C. Rice
beim ersten Filmkuß der
Geschichte

Öffentliche Filmprojektion (Kino) in Berlin



- Brüder Skladanowsky, November 1895
- Erstes Kino in Deutschland
- Bioskop: Doppelprojektor mit Überblendeffekt
 - Problematisch durch Trennen des Materials in zwei Bildströme
- Brüder Lumière erst im Dezember des gleichen Jahres...
- ... aber mit zukunftsweisenden technischen Lösungen!

Geschichte der Filmtechnik

- Entwicklung der Fototechnik (ab 1826: Daguerrotypie)
 - Zunehmend lichtstarke Objektive
 - Zunehmend empfindlicheres Aufnahmematerial
 - 1888: Erste flexible Schichtträger (Rollfilm, „Film“)
- Thomas Alva Edison, 1891: Kinematograph/Kinematoskop
 - Film mit ca. 15 Bilder pro Sekunde durch Perforation transportiert
 - Noch keine Projektion
- Gebrüder Lumière, Dezember 1895: Cinematograph
 - Kamera und Projektor in einem Gerät
 - Filmstreifen mit Greifer transportiert, steht kurz still, Lichtweg während Transport abgedunkelt
 - > Technische Basis des Kinofilms bis heute!
- 1897: Kommerzielle Filmproduktion (Gebrüder Pathé)
- 1902: Erste Filmtricks (Doppelbelichtung)
- 1907: Erster Animationsfilm
- 1909: Standardisierung des 35mm-Filmformats



Stummfilm mit Musik

Ein Stummfilm-Pianist bei der Arbeit (1913)



Tonaufnahme und -wiedergabe gab es schon...



- Grammophon von E. Berliner, 1887 (Modell)
(Phonomuseum St.Georgen/Schwarzwald)

Geschichte des Tonfilms

- Film war zunächst Stummfilm - aber meist von Ton begleitet!
 - Z.B. Live-Musikbegleitung oder -Kommentator
- Emil Berliner, 1887: Nadeltonverfahren (Grammophon)
 - Erster Tonfilm mit Nadeltontechnik 1927: „The Jazz Singer“
 - > Synchronisationsprobleme schwer zu beherrschen
- „Lichtton“: Tonsignal durch Schwärzung einer Tonspur auf dem Film
 - Fa. Triergon, 1922:
 - Patentiertes Lichttonsystem (an die USA verkauft)
- Ab ca. 1930: Dominanz des Tonfilms
 - ... Und starke Dominanz von „Hollywood“ und der englischen Sprache
- Mehrkanalton
 - Erstmals in Disneys „Fantasia“ (1940)
 - Dolby-Stereo 1975
 - Dolby-Digital 1992



Geschichte des Farbfilms (1)

- Film war zunächst Schwarz/Weiss
 - Teilweise handkolorierte Filme



Pathé Color, 1905



The Last Days of Pompeji, 1926

Geschichte des Farbfilms

- Zweifarb-Technik (Orange, Blaugrün):
 - 1915 noch separate Streifen,
ab 1922 auf einem Streifen kombiniert („Cinecolor“)
- Dreifarb-Technik („Technicolor“ ab 1935):
 - Drei Filme unter Färbung übereinander gedruckt
 - Anfangs extrem teuer
- „Chromogene Entwicklung“
(Entstehung von Farbstoffen)
 - Basiserfindung von Fischer, 1912
 - Kodachrome-Verfahren (1935, USA)
 - Agfacolor-Verfahren (1936, Deutschland), einfacher
 - » Nach dem zweiten Weltkrieg Patente
freigegeben und in „Eastman-Color“ sowie Fuji-
Film verwendet



Becky Sharp, 1935

Zwei-Farben-System: Clip von 1930

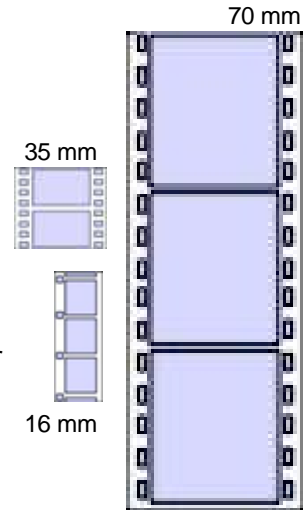


„Animal Crackers“

http://www.marx-brothers.org/mov4_Animal_Crackers.html

Filmformate

- Filmbreiten:
 - Breitester verwendeter Film 70 mm
 - » Nur noch für Spezialkinos (IMAX etc.)
 - » Aufnahme­film dazu 65 mm
 - Halbierung: Standardformat 35 mm
 - Kleinere Filmbreiten, konzipiert für den Amateurbereich:
 - » 16 mm: kostengünstig, verbreitet als Schulungstechnik und für Billigproduktionen („Blow-Up“-Kopie auf 35 mm möglich)
 - » 8 mm: hohe Verbreitung in den 70er und 80er Jahren als Amateurformat
- Perforation:
 - Beidseitig, 4 Löcher pro Bild bei 35 mm
 - Einseitige Perforation bei kleinen Filmbreiten

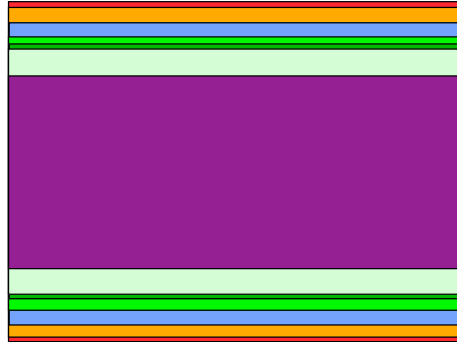


Bildfeldgrößen

- Nutzbarer Platz zwischen Perforation bei 35 mm-Film: 25,4 mm
- Stummfilmzeit: 24 x 18 mm (vgl. Kleinbildformat 24 x 36 mm)
- Tonfilm (Platz für Tonspur): 22 x 16 mm
 - Bildfeldabstand 19 mm (damit 16 Bilder je *foot*)
 - Bildseitenverhältnis 1,37:1 (*Academy-Format*)
- Vollbildformat (*full frame*, „Super 35“): 24,9 x 18,7 mm
 - Bildseitenverhältnis 1,33:1 bzw. 4:3 (Standard-TV)
- Breitbildformate:
 - „Cinemascope“ (und ähnliche Verfahren): horizontale Stauchung des Bildes bei Aufnahme oder Zwischenkopie, Bildseitenverhältnis 2,35:1
 - Moderne Breitbildverfahren ohne Stauchung: in vertikaler Richtung kleineres Format genutzt (Maskierung), Bildseitenverhältnis: 1,66:1 (Europa), 1,85:1 (USA, „Spielberg-Format“)



Vergleich verschiedener Bildformate



1,33:1 = 4:3 = Std-TV = Full Frame

1,375:1 = Academy

1,5:1 = 3:2 = KB

1,66:1 = Breitbild Euro

1,78:1 = 16:9 = Breit-TV

1,85:1 = Breitbild US

2,35:1 = Cinemascope

Bildfeldanpassung

- Prinzipielle Optionen, wenn Ausgabegerät nicht dem Film-Bildfeld entspricht (z.B. bei DVD-Wiedergabe über TV-/Computermonitor):
- Option 1: **Letterbox**
 - Bild zeigt schwarze Streifen oben und unten
 - Relativ gut akzeptiert trotz oft starker Verkleinerung der Bildfläche
- Option 2: **Pan and Scan**
 - Bildwiedergabe ohne Randstreifen
 - Wichtigster Ausschnitt wird gezeigt
 - Wegen Informationsverlust nur schwer an Benutzer vermittelbar
- Option 3: **Original**
 - Nicht immer möglich
 - Wenn das Aufnahme-Originalformat noch zur Verfügung steht, kann es für das Wiedergabegerät besser geeignet sein
 - Z.B. Originalaufnahme Academy-Format, nachträglich beschnitten zu Breitbild
 - Dann z.B. bei der TV-Wiedergabe *mehr* Bildinformation als im Kino

Letterbox vs. Pan&Scan

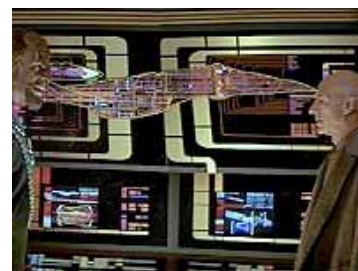
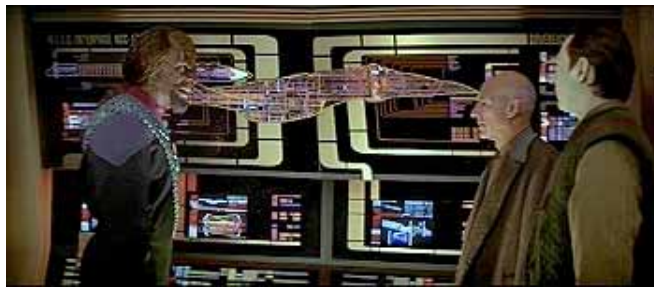


Ludwig-Maximilians-Universität München

Prof. Hußmann

Medientechnik – A4- 15

Cinemascope am 4:3-TV-Gerät



Ludwig-Maximilians-Universität München

Prof. Hußmann

Medientechnik – A4- 16

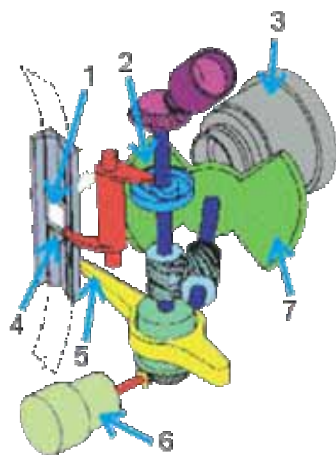
Von der Foto- zur Filmkamera

- Viele Komponenten sind identisch:
 - Grundlegendes Aufnahmeprinzip
 - Fokussierung
 - » Manuell oder „Autofocus“
 - Objektiv
 - » Insbesondere Brennweiteinstellung (Zoom)
 - Blende
 - » Zusammenhang zur Schärfentiefe
 - Lichtempfindlichkeit, Farbtemperatur etc.
- Entscheidende Unterschiede:
 - Filmtransport ist bei Filmkamera kontinuierlich
 - Verschluss funktioniert bei Filmkamera anders
 - » Umlauf-Verschluss, oft irreführenderweise „Umlaufblende“ genannt



Filmkamera: Filmtransport

- Filmtransport durch Greifer-Schaltwerk:
 - Mit gleichmäßigem Tempo und genau definierten Stillstandszeiten
 - Toleranz: 1/2000 der Bildhöhe, d.h. bei 16 mm Format 0,0037 mm

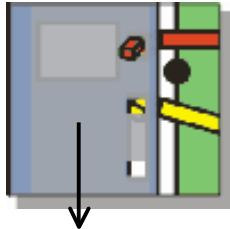


Beispiel:
ARRI ST-16 Schaltwerk

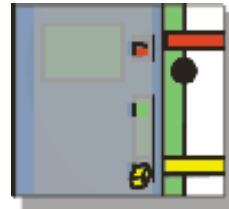
- 1 Bildfenster
- 2 Schneckengang für Sperrgreifer
- 3 Objektiv
- 4 Sperrgreifer
- 5 Transportgreifer
- 6 Antriebsmotor
- 7 Spiegelumlaufblende (siehe später)

<http://www.filmtechnik-online.de>

Einzelphasen des Filmtransports



Phase 1
(Belichtung)



Phase 3
(Transport)



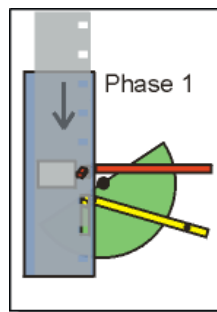
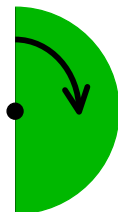
Phase 2
(Anfang
Transport)



Phase 4
(Fixierung)

Umlaufverschluss

- Rotierende Abdeckung für den Lichtkanal („Umlaufblende“)
- Deckt Lichtweg während Filmtransportphase ab
 - Genau mit dem Greiferwerk synchronisiert
- „Hellsektor“ = offener Teil der Blende
 - Meist 180° oder weniger
 - Kann bei aufwändigen Kameras in der Größe verringert werden

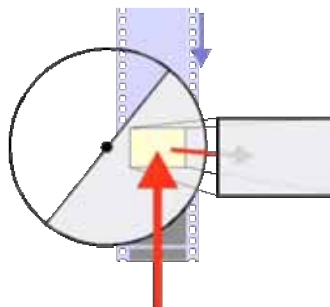


Bildwechselfrequenz

- Vorteil klassischer Filmkameras:
 - Bildwechselfrequenz im Prinzip stufenlos einstellbar
- Wichtigste Bildwechselfrequenzen:
 - 24 Hz, 25 Hz, 29,97 Hz und 30 Hz
 - Standardwert für Filmaufnahmen: 24 Hz (d.h. Bilder/s)
- Belichtungszeitberechnung:
(b = Bildwechselfrequenz, α = Hellsektor)
$$t = \frac{1}{b} \cdot \frac{\alpha}{360}$$
 - Bei $b = 24$ Hz, $\alpha = 180^\circ$: $1/48$ s
- Gründe für die Verringerung des Hellsektors:
 - Kürzere Belichtungszeit pro Bild vermeidet Bewegungsunschärfe bei schnell bewegten Objekten
 - Anpassung an mit 50 Hz oder 60 Hz (Netzfrequenz) schwingende Lichtquellen zur Vermeidung von Interferenzen („Schwebungen“ = Flackern)

Spiegelreflex-Filmkameras

- Bildbetrachtung aus der gleichen Perspektive wie der Film während der Aufnahme
- Idee:
 - Umlaufblende verspiegelt:
reflektiert Licht während der Verdunklungsphase auf die Sucher-Mattscheibe
- Permanentes Sucherbild wegen 24 B/s Wiederholffrequenz
 - keine Verdunklung während der Aufnahme wie bei der Fotokamera



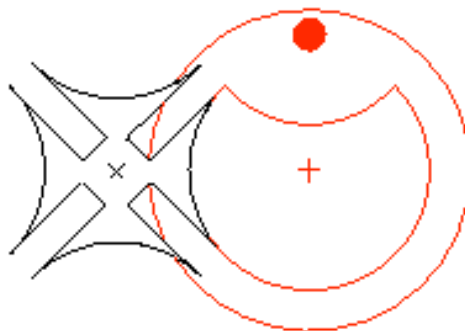
Filmprojektion

- 24 Bilder/Sekunde:
 - genügen, um Bewegungsillusion zu erreichen
 - Dennoch nimmt der menschliche Betrachter „Grossflächenflimmern“ wahr
- 48 Bilder/Sekunde:
 - Bewegungsillusion *und* kaum mehr wahrnehmbares Flimmern
- Technischer „Trick“:
 - Jedes Bild wird *zweimal* gezeigt
 - Bildwechselfrequenz 24 Hz, aber Hell-/Dunkel-Frequenz 48 Hz
 - Einfache technische Realisierung durch
 - » Umlaufblende mit zwei gegenüberliegenden Hellsektoren (symmetrische Teilung), oder
 - » Umlaufblende mit doppelter Geschwindigkeit im Vergleich zur Aufnahme



Mechanische Lösung zur Einzelbildfortschaltung

- Malteserkreuzgetriebe
(www.kinoteam.de, Frank Schiele)



(C) Frank Schiele & Arndt Bosler

Oscar Messer 1896

Praktisches Beispiel zur Projektionstechnik

- Zitat aus einem Werbetext:

ERNEMANN® 15 5000

Das Sondermodell ERNEMANN® 15 5000 entspricht in der Ausstattung dem o.g. Projektor, allerdings zusätzlich mit integrierter elektronisch geregelter **5000 Meter Langlaufeinrichtung**. Das Modell ist sehr kompakt und damit platzsparend. Daher beschränken sich die Einsatzmöglichkeiten des Projektors nicht nur auf den stationären Betrieb, wenn im Vorführraum kein Platz für einen Filmteller vorhanden ist, sondern das Gerät wird auch gern im Rahmen spezieller Filmvorführungen wie **Open Air Kino**, Filmpremieren und ähnlichen Veranstaltungen eingesetzt. Die Filmzugregelung ist besonders filmschonend, sowohl während der Projektion, als auch während des Umspulbetriebes. Auch dieser Projektor wird ausschließlich luftgekühlt, ein **Wasserkühlsystem** ist nicht erforderlich.



Filmton

- Ton bei der Filmaufnahme
 - Wird normalerweise getrennt verarbeitet („gemischt“ und „geschnitten“)
 - Deshalb separate Aufnahme von Bild und Ton sinnvoll
 - » Meist separate magnetische Tonaufzeichnung („SEPMAG“)
 - Synchronisationssignale nötig (siehe unten)
- Ton bei der Filmwiedergabe
 - Strikte Synchronisation unabdingbar
 - Leichte Kopierbarkeit wichtig
 - Deshalb meist gemeinsames Medium für Bild und Ton
 - » Entweder Magnetspur auf dem Film („COMMAG“)
 - » Oder optisch codierte Tonspur auf dem Film („COMOPT“)

Kinotechnik

- Wie sehen die Projektions- und Audio-Anlagen in Kinos aus?
(Bilder: Royal München und Frank Schiele, Stuttgart)



Ludwig-Maximilians-Universität München

Prof. Hußmann

Medientechnik – A4- 27

Synchronisation Bild-Ton: Die Klappe



- Klappe (*slate*):
 - klassisches Synchronisationshilfsmittel
 - Trotz elektronischer Synchronisationshilfsmittel immer noch stets verwendet
 - Liefert Synchronisationssignal und Zusatzinformation zur jeweiligen Aufnahme (*Take*):
 - » Z.B. Produktionsname, Szenennummer, Takenummer
- Idee der Synchronisation durch Klappe:
 - Schlagen der Klappe im Bild deutlich zu erkennen *und* in der Tonspur deutlich zu hören
- Schlussklappe:
 - Wird eingesetzt, wenn Startklappe nicht möglich
 - Ansage und kopfstehende Klappe

Timecode

- Binärer Code zur Zuordnung aller Bestandteile (z.B. Bild, Ton) zum Ablauf einer Szene
 - Schon während der Produktion aufgezeichnet
- Häufiger Standard-Code: SMPTE 80 Bit/Vollbild
 - Fest zugewiesen (stellenweise Binärcodierung):
 - » 4+2 Bit für Bildnummer (bis 24)
 - » 4+3 Bit für Sekundenzähler (bis 60)
 - » 4+3 Bit für Minutenzähler (bis 60)
 - » 4+2 Bit für Stundenzähler (bis 39)
 - Zusätzlich:
 - » Benutzer-Bits (z.B. Szenennummer, Datum/Uhrzeit)
 - » Unbelegte Bits
 - » Synchronisationswort (15 Bit)
 - Ähnlich zu Ton, auf Tonspur untergebracht

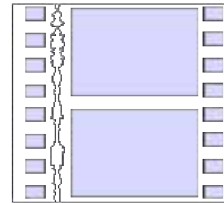


Magnetton

- Spezielle Anforderungen des Films an magnetische Tonaufzeichnung:
 - Viele parallele Kanäle: bereits in den 50er Jahren 4-Kanalton!
 - Synchronisation mit dem Bild
- Klassische Technik in der Filmtombearbeitung: „Perfoband“
 - Film als Tonträger, der mehrere parallele Tonspuren (aber kein Bild!) enthält
 - Identisch perforiert wie das Filmmaterial, dadurch leichte Synchronisation (mechanisch)
- 70mm-Magnetton:
 - Bis zu 6 Tonspuren am Rande des Bilds und der Perforation

Analoger Lichtton

- Elektrisches Audiosignal umgesetzt in ,
Schwärzung von Filmmaterial
 - Analoge oder digitale Codierung möglich
- *Intensitätsschrift:*
 - Signalintensität analog durch Schwärzung (Graustufen) codiert
 - Heute nicht mehr üblich
- *Transversalschrift:*
 - Signalintensität analog durch „Zacken“ codiert
 - Reines Schwarz-/Weiss-Signal
 - Erzeugung elektromechanisch:
 - » Zackenblende über Spalt
 - Moderne Weiterentwicklungen:
 - » Laser-Lichttonkamera
- Für Stereoton zwei Lichtspuren



Raumklang: Dolby-Stereo

- Kombination eines Rauschunterdrückungsverfahrens (Kompaner) mit Raumklangeffekten
- *Zwei* analoge Lichttonspuren
 - Informationen für zwei weitere Kanäle verschlüsselt im Stereosignal enthalten
 - Weitere Kanäle:
 - » Surround (meist von mehreren Lautsprechern hinter dem Zuhörer wiedergegeben)
 - » Center (aus der Leinwandrichtung)
- Codierung:
 - Surround- und Centersignal werden in der Dynamik komprimiert
 - Beide Signale werden beiden Stereokanälen zugemischt
 - » Centersignal unverändert ($C = L+R$)
 - » Surroundsignal mit einer Phasenverschiebung $+90^\circ$ links, -90° rechts ($S = L - R$), auf tiefe/mittlere Frequenzen bandbegrenzt
 - Bei Monowiedergabe: Surround-Signal verschwindet durch Interferenz

Digitaler Lichtton: Dolby Digital (SR-D)

- Grundanforderung: Kompatibilität mit analoger Abspiegelung
 - D.h. auf Filmen grundsätzlich mindestens zwei analoge Lichttonspuren zusätzlich zum digitalen Signal
- Realisierung:
 - Genutzte Zusatzfläche: Zwischen den Perforationslöchern
 - » 76 x 76 Punkte-Matrix, ergibt 554 kbit/s
 - Kompression nach AC3-Verfahren (ähnlich MP3)
 - Damit 6-Kanalton realisierbar (5.1: Left, Center, Right, Left Surround, Right Surround, Subwoofer)
- Aktuelle Weiterentwicklungen:
 - Dolby-Digital EX:
7-Kanal-Ton (6.1) mit zusätzlichem „Back Surround“-Kanal
 - Übertragung von Metadaten



Dolby-Digital-Kanalkonfigurationen

- Übliche Bezeichnung in Form x / y
 - x = Anzahl Kanäle „von vorn“
 - y = Anzahl Kanäle „von hinten“

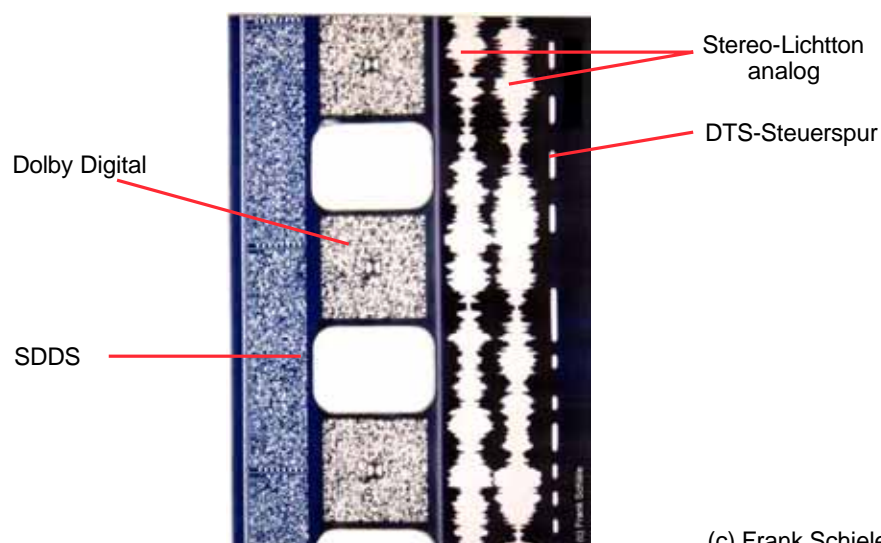
1/0	Mono
2/0	Stereo
3/0	Left - Center - Right
3/1	Left - Center - Right - Surround
2/2	Left - Right - Left Surround - Right Surround (Quadro)
3/2	Left - Center - Right - Left Surround - Right Surround - Subwoofer

Weitere Digital-Tonverfahren: DTS, SDDS

- Digital Theatre Sound (DTS):
 - Arbeitet mit vom Film getrenntem Tonträger
 - Doppel-CD-ROM mit sechs komprimierten Audiokanälen (geringer komprimiert als bei Dolby-Digital)
 - Film enthält nur schmale Steuerspur (neben den beiden analogen Lichtton-Spuren)
 - 1993: Jurassic Park
- Sony Dynamic Digital Sound (SDDS):
 - Lichtton-Codierung auf Spuren an den Filmrändern ausserhalb der Perforation
 - Acht Audiokanäle (7.1): Left – Half Left – Center – Half Right – Right – Left Surround – Right Surround – Subwoofer
 - 1993: Last Action Hero
- Und was ist „THX“?
 - *Tomlinson Holman Experiments*
 - *Kein* Tonaufzeichnungsverfahren, sondern genaue Definition elektroakustischer Parameter für den Vorführraum (Lucas Film)



Viele Tonspuren auf einem Film



(c) Frank Schiele